

**TECHNICAL DATASHEET**

SCHEMA TECNICA

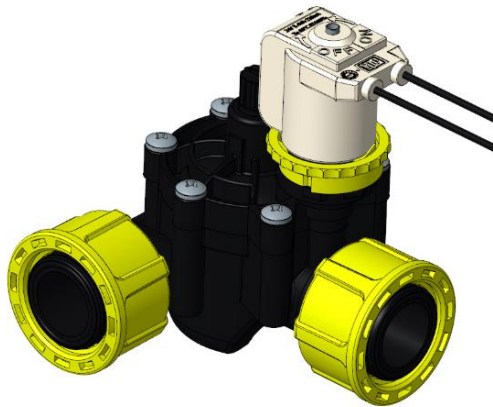
Mod.: 6°-760

FAMILY NAME: 6^a Series 1"BSPP F/F/M Ø20 mm

Rev.: 00

FAMIGLIA: 6^a Series 1"BSPP F/F/M Ø20 mm

Data: 04/06/2021

**WORKING CHARACTERISTICS**

Working pressure:	0,5÷10 bar
Room temperature:	0÷60° C
Fluid temperature:	0÷60° C
Flow direction:	Unidirectional
Nominal diameter:	Ø 20 mm
Elect.Pilot/Control:	NC, NO, Latching

CARATTERISTICHE DI LAVORO

Pressione di esercizio:	0,5÷10 bar
Temperatura ambiente:	0÷60° C
Temperatura fluido:	0÷60° C
Direzione fluido:	Unidirezionale
Diametro di passaggio:	Ø 20 mm
Elet.Pilota/Comando:	NC, NO, Bistabile

PHYSICAL CHARACTERISTICS

Valve body:	PA 66 GF 30%
Diaphragm:	NBR (buna)
Core:	Stainless Steel
Spring:	Stainless Steel
Assembly:	With screws, serviceable

CARATTERISTICHE FISICHE

Corpo valvola:	PA 66 FV 30%
Membrana:	NBR (buna)
Nucleo:	Acciaio INOX
Molla:	Acciaio INOX
Assemblaggio:	Con viti, ispezionabile

INSTALLATION

The valve can be installed in any position with no risk for their operation. The geometry of the valve allows assembly in series, ensuring a space reduction inside valve boxes.

INSTALLAZIONE

La valvola può essere installata in qualsiasi posizione senza comprometterne il funzionamento. La geometria della valvola consente l'assemblaggio in serie garantendo una riduzione degli spazi all'interno dei pozzetti.

APPLICATIONS

Installation in series in irrigation valve boxes
Agricultural land
Sport facilities
Small terraces
Vertical walls

APPLICAZIONI

Installazione in serie in pozzetti di irrigazione
Terreni agricoli
Impianti sportivi
Piccoli terrazzi
Pareti verticali

HYDRAULIC CONNECTIONS

Inlet:	1" BSPP Swivel F / 1" M
Outlet:	1" BSPP Swivel F

CONNESSIONI IDRAULICHE

Ingresso:	1" BSPP Ghiera F / 1" M
Uscita:	1" BSPP Ghiera F

ELECTRICAL CONNECTIONS

Electric connect 1	Unipolar cables 600mm
Electric connect 2	Bipolar cables max 5000mm
Electric connect 3	Male Faston 6,3 x 0,8 mm

CONNESSIONI ELETTRICHE

Connessione elettriche 1	Cavi unipolari 600mm
Connessione elettriche 2	Cavi bipolari max 5000mm
Connessione elettriche 3	Faston Maschio 6,3 x 0,8 mm

SOLENOID RANGE[See table attached](#)**GAMMA SOLENOIDI**[Vedi tabella in allegato](#)**MARKS AND CERTIFICATIONS****MARCHI ED APPROVAZIONI**



TECHNICAL DATASHEET *SCHEDA TECNICA*

FAMILY NAME: 6ª Series 1" BSPP F/F/M Ø20 mm

FAMIGLIA: *6ª Series 1" BSPP F/F/M Ø20 mm*

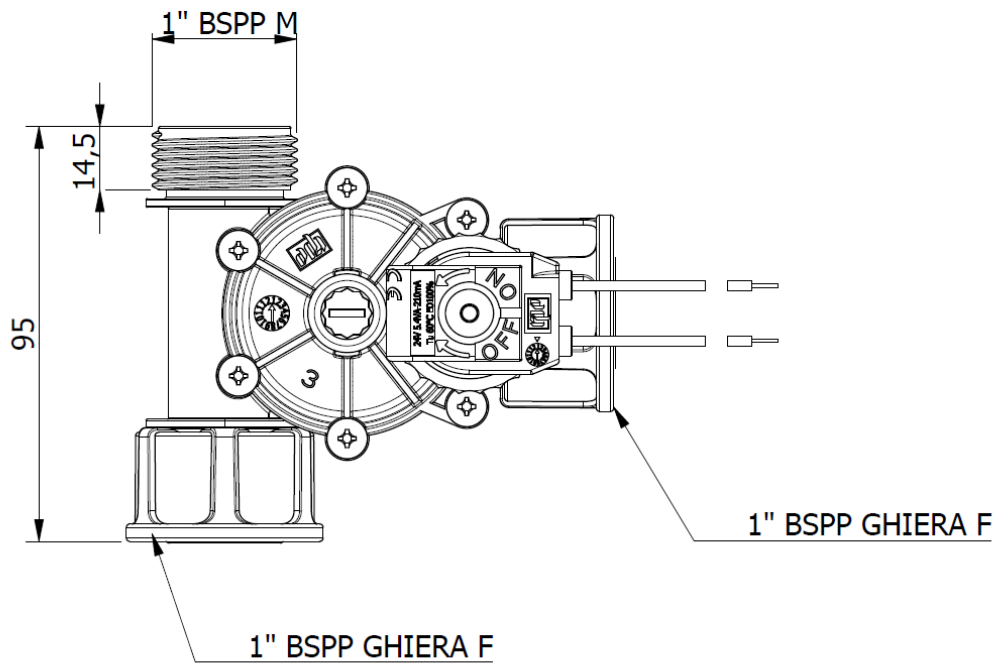
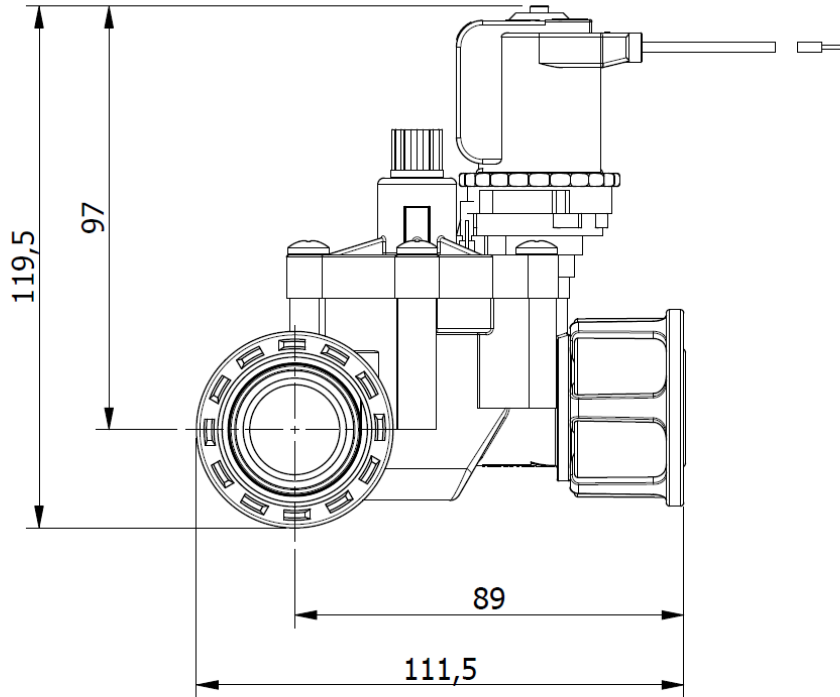
Mod.: **6°-760**

Rev.: **00**

Data: **04/06/2021**

DIMENSIONAL DRAWING

DISEGNO DIMENSIONALE



**TECHNICAL DATASHEET***SCHEDA TECNICA*

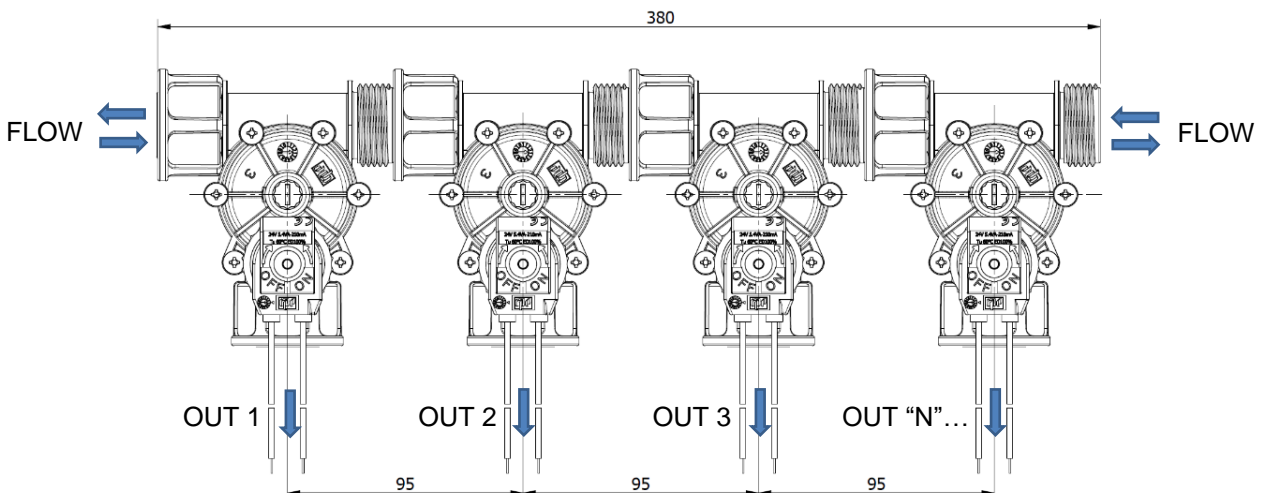
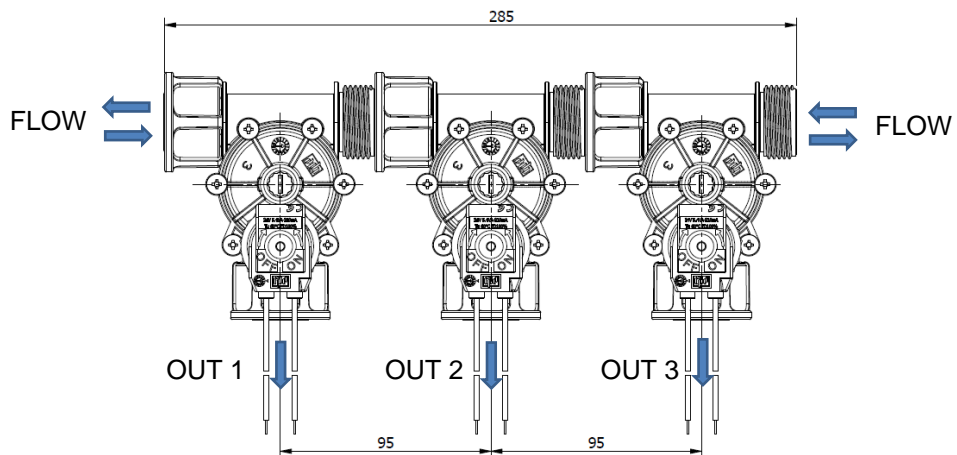
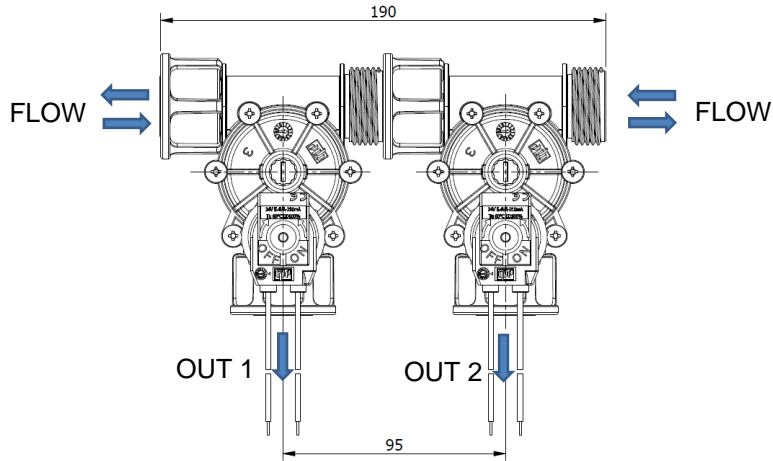
Mod.: 6°-760

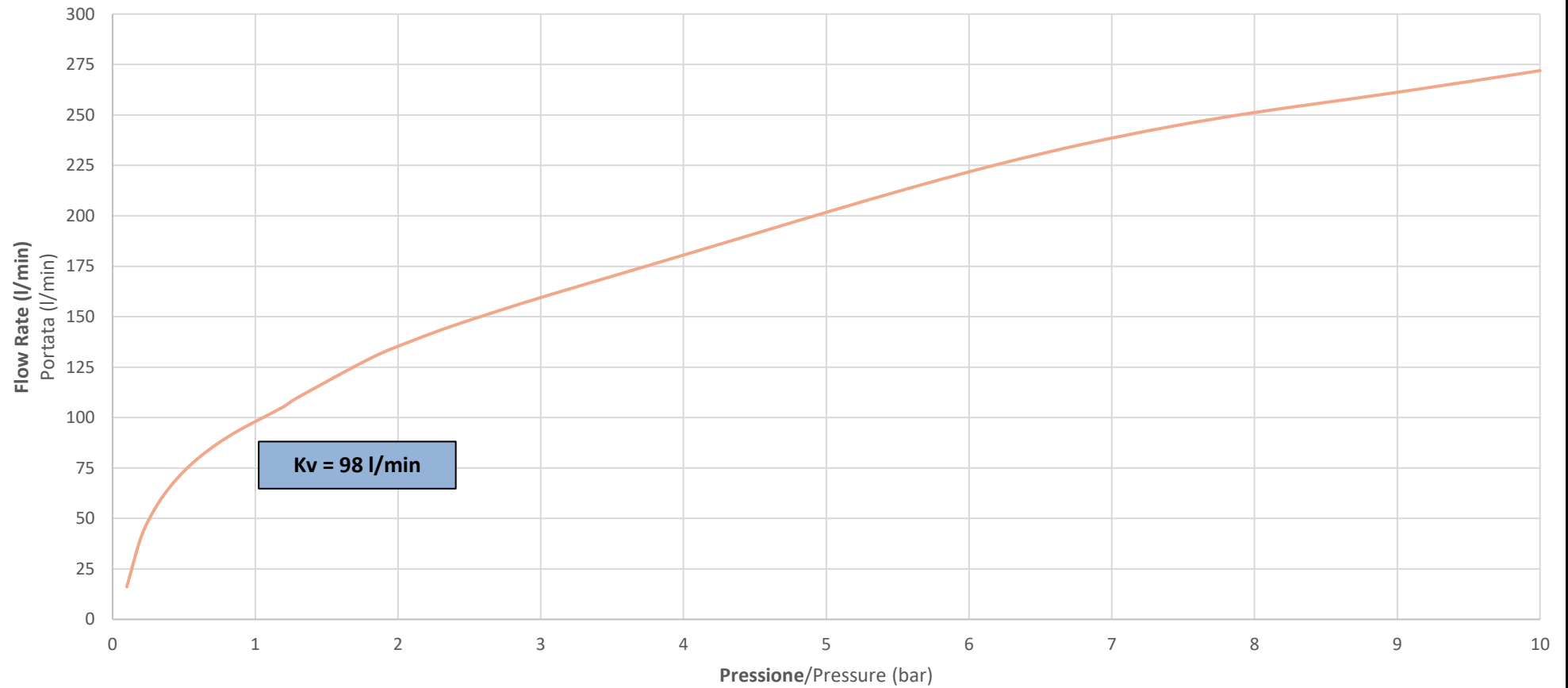
FAMILY NAME: 6ª Series 1" BSPP F/F/M Ø20 mm

Rev.: 00

FAMIGLIA: 6ª Series 1" BSPP F/F/M Ø20 mm

Data: 04/06/2021

DIMENSIONAL DRAWING*DISEGNO DIMENSIONALE*

**TECHNICAL DATASHEET***SCHEDA TECNICA***Mod.:** 6°-760**FAMILY NAME:** 6ª Series 1"BSPP F/F/M Ø20 mm**Rev.:** 01*FAMIGLIA:* 6ª Series 1"BSPP F/F/M Ø20 mm**Data:** 06/10/2021**FLOW RATE***CURVA DI PORTATA***6ª Serie**

SOLENOIDI SECONDA, TERZA E SESTA SERIE – *SECOND, THIRD AND SIXTH SERIES SOLENOIDS*

Codice progres. (Progress code)	Tensione (Voltage)	Frequenza (Frequency)	Potenza (Power)		Assorbimento (Absorption)		cosφ	ED (funzionamento) (duty cycle)	Connessioni (Connections)		Approvazioni (Approvals)	Controllo (Control)		
			Potenza mantenim (Holding Power)	Potenza di spunto (In Rush Power)	Assorbim (mA) in mantenimento (Holding Current)	Assorbim (mA) in spunto (In Rush Current)			Faston (F), Cavi (wires) Unipolari (C)	Cavi (wires) bipolari (in mm)		NC	NA**	NB
1	12V AC 12V AC 12V DC	50 HZ 60 HZ =	2,95 VA 2,50 VA 8,40 W	5,5 VA 5,0 VA /	245 mA 210 mA 705 mA	460 mA 420 mA /	0,61 0,60 /	100%	F, C	300, 1000, 1450, 2000, 2500	/	✓	✓	
2	12V DC	=	5,65 W	/	475 mA	/	/	100%	F, C	300, 1000, 1450, 2000, 2500	/	✓	✓	
3	24V AC	50 HZ 60 HZ	5,15 VA 4,45 VA	8,9 VA 8,0 VA	215 mA 185 mA	370 mA 335 mA	0,61 0,60	100%	F, C	1000, 1450, 2000, 2500	/	✓	✓	
4	24V DC	=	6,40 W	/	265 mA	/	/	100%	F, C	1000, 1450, 2500	/	✓	✓	
5	L9V DC L12V DC	= =	5 W 9 W	/ /	560 mA 750 mA	/ /	/ /	LATCHING	F, C	2500	/	/	/	✓
6	110V AC	50 HZ 60 HZ	5,40 VA 4,55 VA	8,90 VA 8,15 VA	49 mA 41 mA	81 mA 74 mA	0,63 0,61	100%	F, C	300, 620, 1000, 1450, 2500	/	✓	✓	
7	230V AC	50 HZ 60 HZ	6,45 VA 5,48 VA	9,60 VA 9,00 VA	28 mA 24 mA	42 mA 39 mA	0,71 0,68	100%	F, C	300, 620, 1000, 1450, 2000, 2500	/	✓	✓	

(**) I solenoidi NA non sono disponibili con cavi bipolari / *NO solenoids are not available with bipolar wires*

Legenda (Legend)	NC: Normalmente Chiusa / <i>Normally Closed</i>	ED Funzionamento (Duty Cycle) = 100%
		NA: Normalmente Aperta / <i>Normally Open</i>
	NB: Bistabile / <i>Latching</i>	Faston: IP X0
	GW: Glow Wire	Cavi (wires): IP 55
		Classe isolamento (Insulation class): II
		Classe isolamento bobina (Coil insulation class): F
		Tipo faston (Faston type): 6,3 × 0,8 mm